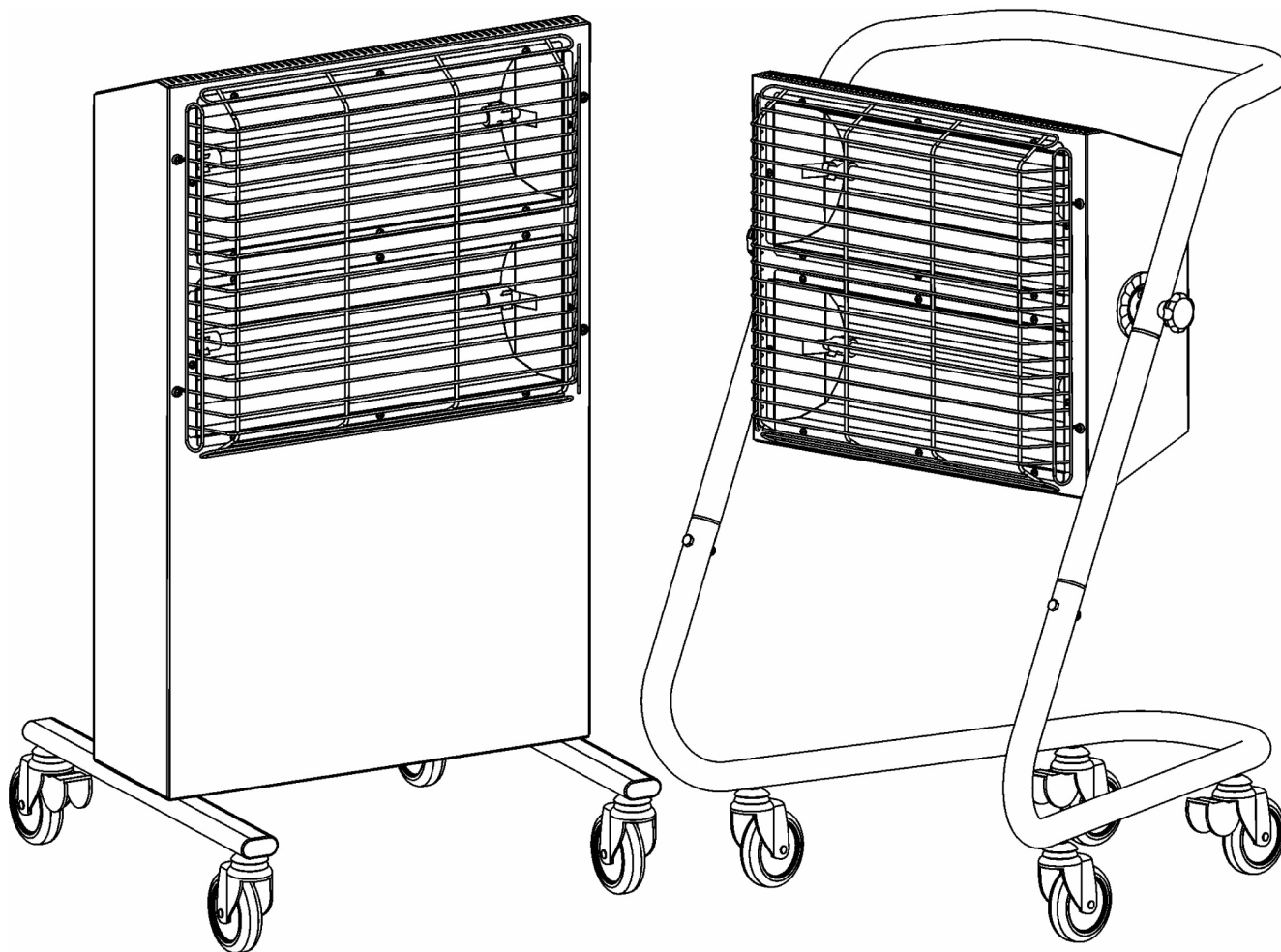


MASTER[®]

CE

ELEKTRICKÉ INFRAČERVENÁ TOPIDLA

Návod k obsluze

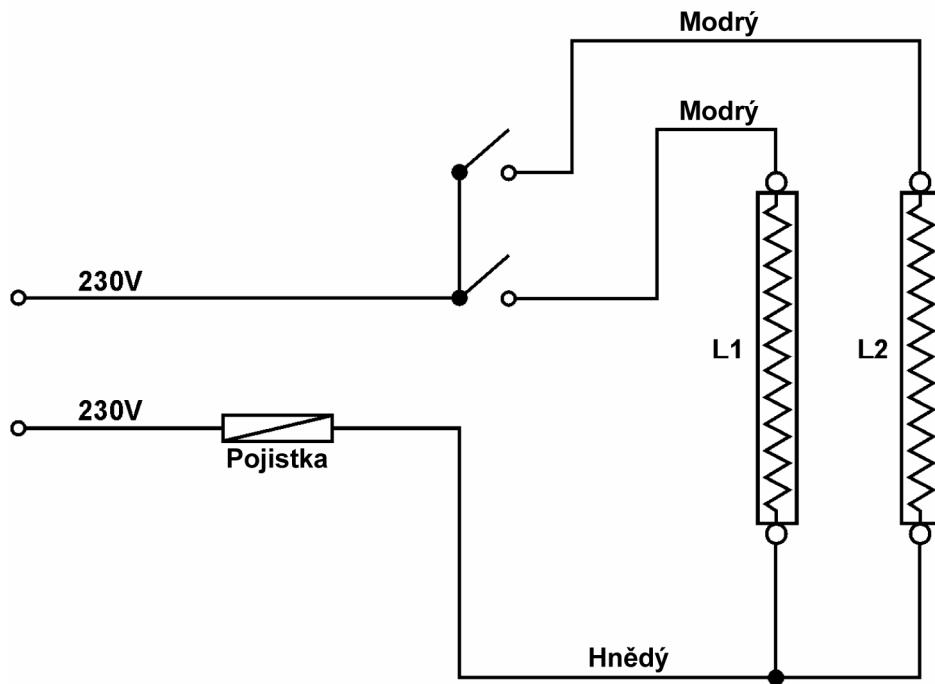


HALL 3000CI

HALL 3000I

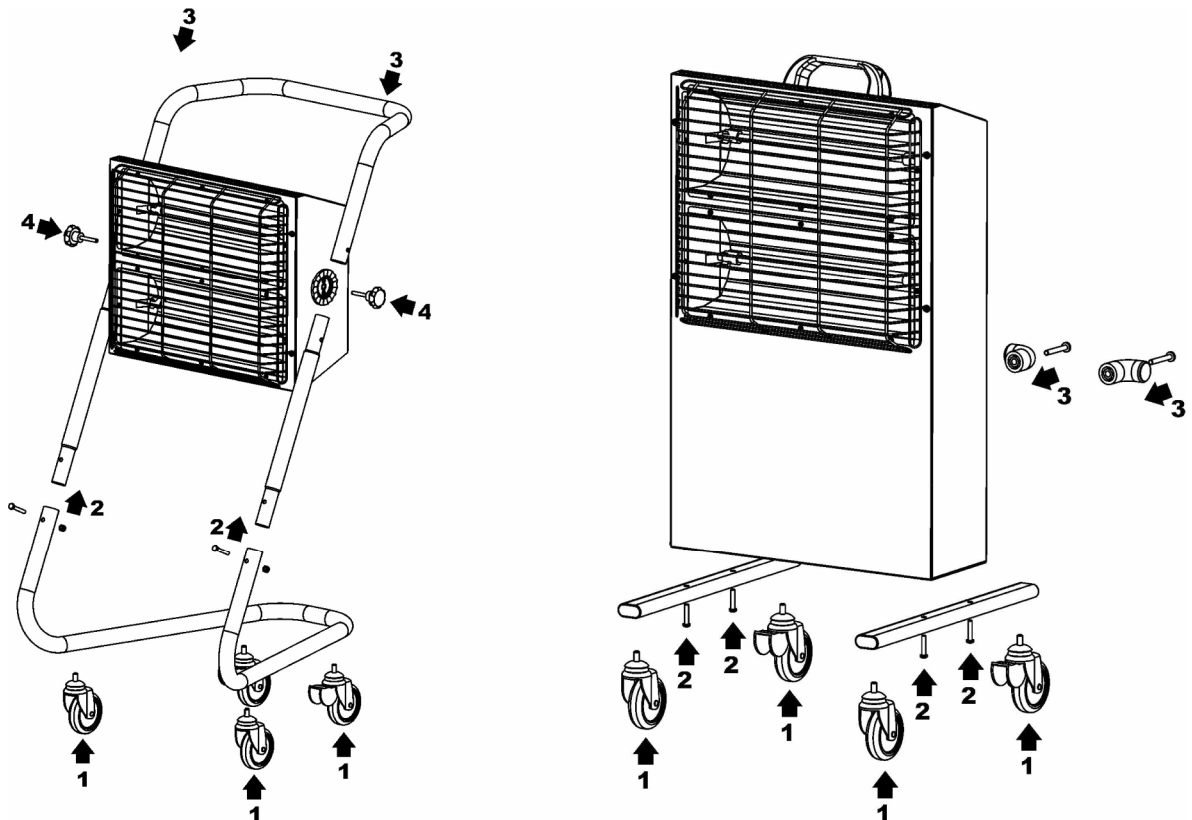
DESA

SCHÉMA ELEKTRICKÉHO ZAPOJENÍ

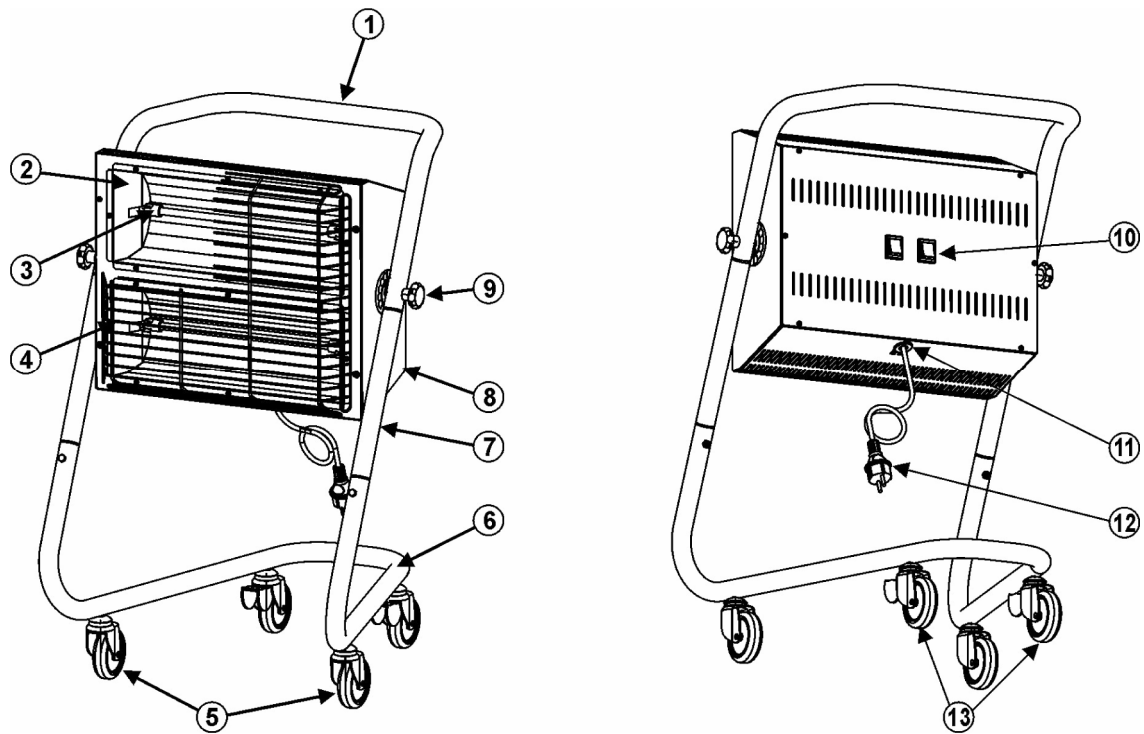


L1-L2 = Tepelné zářiče

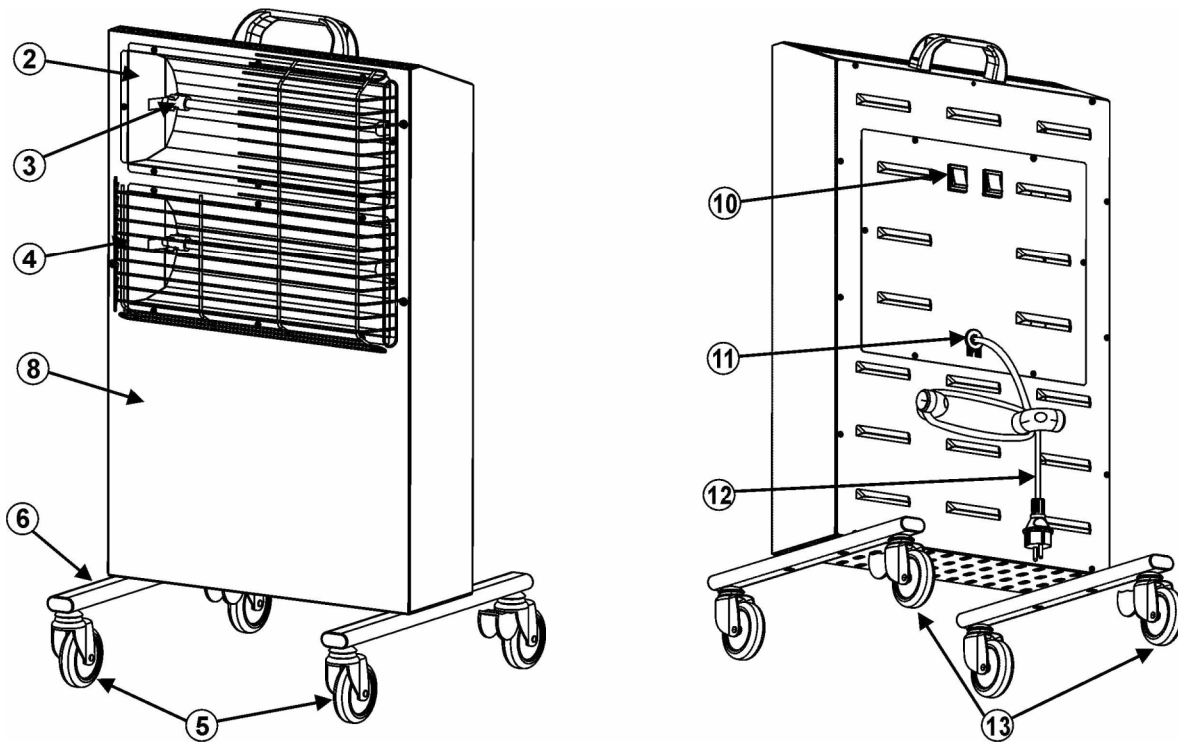
Obr. 1 SESTAVENÍ



Obr. 2 Hlavní součásti



HALL 3000I



HALL 3000CI

BEZPEČNOSTÍ POKYNY

!!! DŮLEŽITÉ: Před sestavováním, zapínáním nebo prováděním údržby topidla si přečtěte tento návod k obsluze a údržbě. Topidlo může být příčinou různých nehod nebo úrazů, jako jsou popáleniny, požár nebo zásah elektrickým proudem.

Toto přenosné topidlo je určeno k vytápění vnitřních prostor, jako jsou sklady, obchody či domy. Topidlo splňuje požadavky normy EN 60335-2-30.

- Nikdy nepoužívejte topidlo v místnostech, kde jsou uloženy pohonné hmoty, rozpouštědla, náterové hmoty nebo jiné velmi hořlavé látky. Nepoužívejte topidlo v blízkosti záclon a závěsů.
- K topidlu se nesmějí přibližovat děti ani domácí zvířata.
- Zkontrolujte, zda napětí a frekvence zdroje napájení odpovídá hodnotám uvedeným na typovém štítku topidla.
- Používejte výhradně prodlužovací kabely se třemi vodiči dostatečného průřezu a uzemněním.
- Pokud topidlo nepoužíváte, odpojte ho od zdroje napájení.
- Topidlo nesmí být postaveno bezprostředně pod zásuvkou.
- Pokud od topidla odcházíte, musíte ho zajistit proti neoprávněné manipulaci a musí být odpojeno od zdroje napájení.
- Nikdy topidlo nepoužívejte ve spojení se spínacími hodinami nebo jiným zařízením, které ho může automaticky spustit. Pokud by topidlo bylo přikryto nebo nevhodně umístěno, mohlo by dojít ke vzniku požáru,.
- Nikdy neumísťujte topidlo blízko ke koupacím vanám, sprchám nebo bazénům.
- Před prováděním údržby, čištěním nebo opravami topidlo vždy odpojte od zdroje napájení vytažením zástrčky ze zásuvky.
- Údržbu nikdy neprovádějte, pokud je topidlo v provozu nebo je horké.

HLAVNÍ SOUČÁSTI

Viz obrázek 2, strana 2.

1) Držadlo, 2) Odrazná parabola, 3) Tepelný zářič, 4) Ochranná mřížka, 5) Otočná kolečka, 6) Spodní část rámu, 7) Prodloužení rámu, 8) Kryt, 9) Upevňovací šroub, 10) Vypínače, 11) Průchodka kabelu a držák pojistky, 12) Přívodní kabel, 13) Otočná kolečka s brzdou

VYBALENÍ TOPIDLA Z PŘEPRAVNÍHO OBALU

- Odstraňte všechny přepravní obalové materiály.
- Z obalů vyndejte všechny součásti topidla.
- Pokud se topidlo zdá poškozené, informujte o tom dodavatele.

PROVOZ

!!! VÝSTRAHA: Pozorně si přečtěte výstrahy uvedené v kapitole "Bezpečnostní pokyny" tohoto návodu a při používání topidla se jimi řiďte, aby byl jeho provoz co nejbezpečnější.

Zkontrolujte, zda není přívodní kabel poškozený. Poškozený přívodní kabel musí být vyměněn výrobcem nebo jeho autorizovaným servisem, v každém případě, kvalifikovaným pracovníkem. Jen tak je lze předejít možným rizikům. Zkontrolujte, zda jsou parametry zásuvky v souladu s hodnotami uvedenými na typovém štítku zařízení. Ustavte topidlo na rovný povrch.
Nezapínejte topidlo, pokud je odrazná parabola ve vodorovné poloze.

ZAPNUTÍ TOPIDLA

Připojte přívodní kabel ke zdroji napájení. Vypínač na zadní straně topidla přepněte do polohy 1. Jakmile zářič zčervená, topidlo dosáhlo maximálního výkonu. Pokud je zapnut jeden vypínač, je zapnut jeden topný zářič - topidlo pracuje na poloviční výkon. Pokud má topidlo pracovat na plný výkon, musejí být přepnuty oba vypínače, čímž se zapnou oba zářiče.

VYPNUTÍ TOPIDLA

Přepněte oba vypínače do polohy 0 a odpojte topidlo od zdroje napájení. Několik minut ho nechte chladnout.

PRAVIDELNÉ ČIŠTĚNÍ A PROHLÍDKY

Topidlo před uložením na delší dobu důkladně očistěte. Skladujte topidlo v suchém prostředí, topidlo přikryjte, aby se na něj neprašilo. Před dalším

použitím zkontrolujte stav přívodního kabelu. Pokud máte pochybnosti, obraťte se na servis. Topidlo by mělo být zkontrolováno jednou ročně. Údržbu a opravy topidla by měli provádět výhradně kvalifikovaní pracovníci výrobcem autorizovaného servisu.

VYHLEDÁVÁNÍ A ODSTRAŇOVÁNÍ ZÁVAD

ZÁVADA	PŘÍČINA	ŘEŠENÍ
Jeden ze zářičů se nezapne	Vadný zářič	Vyměňte zářič
Topidlo nejde zapnout	Vadná pojistka Vadné zapojení (přerušené) Vadný zářič	Vyměňte pojistku Odpojte zástrčku ze zásuvky a zkontrolujte zapojení Vyměňte zářič
Jeden ze zářičů nezůstává zapnutý	Vadný zářič	Vyměňte zářič

TECHNICKÉ PARAMETRY

Provozní napětí, frekvence	230/240 V, 50 Hz
Minimální tepelný výkon	1500 W
Maximální tepelný výkon	3000 W
Maximální odběr	13 A

PROHLÁŠENÍ O SHODĚ

Společnost DESA ITALIA s.r.l. Via tione, 12 - 37010 Pastrengo (VR) - Itálie
na vlastní zodpovědnost prohlašuje, že zařízení:

Tímto prohlašujeme, že technická zařízení:

ELEKTRICKÁ INFRAČERVENÁ TOPIDLA

HALL 3000I A HALL 3000CI

jsou vyrobená v souladu s normou EN 60335-2-30/1998.

PASTRENGO 23 - 04 – 04
Augusto Millan
Ředitel kvality

